

ООО «ТрубопроводСпецСтрой»

**Трубы стеклопластиковые комбинированные
и фасонные изделия**

Номенклатура 2015 г

Подлинник

ИНВ. № 235_{Тсс} / 15
ЭКЗ. № 30.11.15 *В*

2015 г.

ООО «ТрубопроводСпецСтрой»

ЛИСТ УТВЕРЖДЕНИЯ


Утверждаю
Генеральный директор
ООО «ТрубопроводСпецСтрой»
М.И. Марутянц
_____ 2015г.




Трубы стеклопластиковые комбинированные и фасонные изделия

Номенклатура 2015 г

Начальник проектно-конструкторского
отдела

 Я.А. Закревский
26.11.15

Разработал:

 М.С. Абакумова

Проверил:

 Л.Н. Зырянова

ИНВ. № 235 тсс / 15
ЭКЗ. № 30.11.15 

ПОДЛИННИК

Содержание

1 Введение	4
2 Трубы и фасонные изделия, выпускаемые по ТУ 2296-008-26612968-2007. Введение	5
2.1 Трубы стеклопластиковые комбинированные, выпускаемые по ТУ 2296-008-26612968-2007	6
2.2 Отводы стеклопластиковые комбинированные, выпускаемые по ТУ 2296-008-26612968-2007	9
2.3 Тройники стеклопластиковые комбинированные равнопроходные, выпускаемые по ТУ 2296-008-26612968-2007	12
2.4 Тройники стеклопластиковые комбинированные неравнопроходные, выпускаемые по ТУ 2296-008-26612968-2007	13
2.5 Переходы стеклопластиковые комбинированные, выпускаемые по ТУ 2296-008-26612968-2007	14
2.6 Концевые элементы фланцевого соединения, выпускаемые по ТУ 2296-008-26612968-2007	15
2.7 Соединения муфтовые клеевые для соединения труб и изделий, выпускаемых по ТУ 2296-008-26612968-2007	16
2.8 Заглушки стеклопластиковые комбинированные, выпускаемые по ТУ 2296-008-26612968-2007	17
2.9 Переходы стеклопластик-металл, выпускаемые по ТУ 2296-008-26612968-2007	18
3 Узлы выхода на поверхность стеклопластикового трубопровода	19

ИНВ. № 235Тсс/15
ЭКЗ. № 30.11.15

ПОДЛИННИК

ООО «ТрубопроводСпецСтрой»	Трубы стеклопластиковые комбинированные и фасонные изделия. Номенклатура 2015г	Лист 3
	Содержание	Листов 19

1 Введение

Настоящий документ определяет номенклатуру труб стеклопластиковых комбинированных и фасонных изделий, выпускаемых ООО «ТрубопроводСпецСтрой» по ТУ 2296-008-26612968-2007.

Стеклопластиковые комбинированные трубы и изделия изготавливают методом намотки ровинга стекляшого, пропитанного связующим на основе эпоксидных смол, на оболочку из полиэтилена.

Основные положения (требования, правила, инструкции, рекомендации), которыми следует руководствоваться при проектировании, строительстве, монтаже, эксплуатации и ремонте трубопроводов из стеклопластиковых комбинированных (бипластмассовых) труб диаметром до 300 мм, транспортирующих нефть, нефтяной газ, нефтегазоводяные смеси, пластовые, сточные, морские и пресные воды, а также другие продукты, к которым материал внутренней оболочки химически стоек, определены в инструкции «Проектирование, строительство, эксплуатация и ремонт трубопроводов из труб стеклопластиковых комбинированных».

ПОДЛИННИК

ИНВ. № 235 Тсс / 15
ЭКЗ. № 30.11.15 *off*

ООО «ТрубопроводСпецСтрой»	Трубы стеклопластиковые комбинированные и фасонные изделия. Номенклатура 2015г	Лист 4
	Введение	Листов 19

2 Трубы стеклопластиковые комбинированные и фасонные изделия, выпускаемые по ТУ 2296-008-26612968-2007

Введение

Указанные технические условия распространяются на трубы стеклопластиковые комбинированные, фасонные изделия и детали соединений, предназначенные для сооружения трубопроводов, транспортирующих водогазонефтенные эмульсии и сточные воды нефтепромыслов при давлении до 20,0 МПа, природные и попутные нефтяные газы, в том числе с содержанием сероводорода и двуокиси углерода, при давлении до 4,0 МПа, а также трубопроводов хозяйственно-питьевого и технического водоснабжения при давлении до 4,0 МПа.

По согласованию с производителем трубы и изделия могут применяться для сооружения трубопроводов, транспортирующих другие агрессивные среды к которым материал труб химически стоек.

Трубопроводы из труб и изделий предназначены для транспортирования сред с температурой от минус 30 °С до плюс 60 °С.

Трубы и изделия изготавливают в климатическом исполнении УХЛ для применения в макроклиматических районах с умеренным и холодным климатом категорий размещения 1, 2, 3, 4, 5 по ГОСТ 15150.

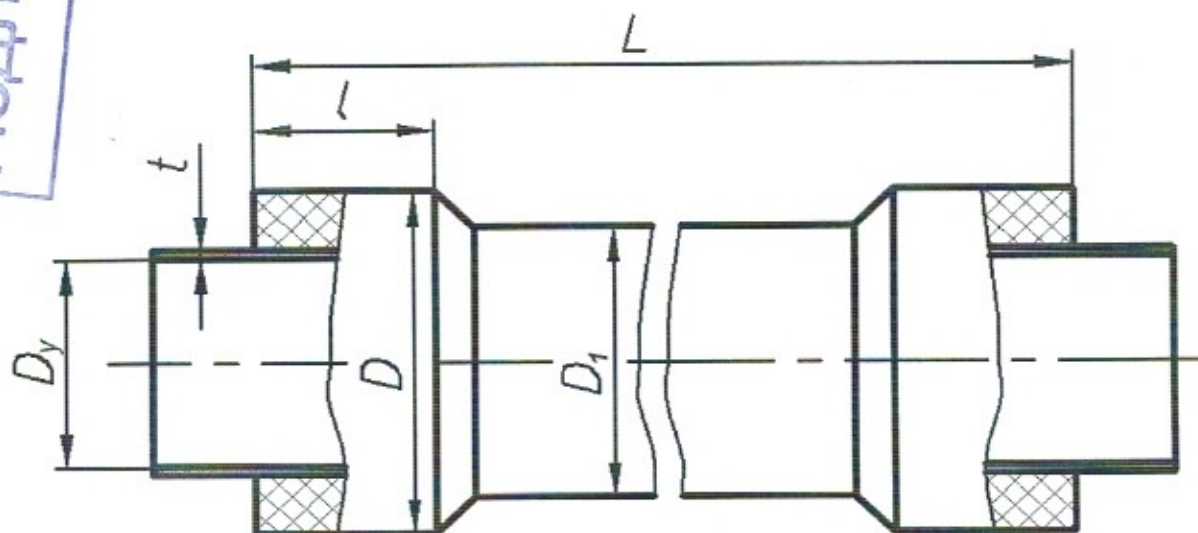
ИНВ. № 235Тсс/15
ЭКС. № 30.11.15

ПОДЛИННИК

ООО «ТрубопроводСпец- Строй»	Трубы стеклопластиковые комбинированные и фасонные изделия. Номенклатура 2015г	Лист 5
	Трубы стеклопластиковые комбинированные, выпускаемые по ТУ 2296-008-26612968-2007.	Листов 19

ПОДЛИННИ

2.1 Трубы стеклопластиковые комбинированные,
выпускаемые по ТУ 2296-008-26612968-2007



D_y , мм	$P_{\text{раб}}$, МПа	D , мм	D_1 , мм	t , мм	l , мм	L , мм	Масса, кг
75	4,0	94,5	86	3,0	60	6000	12,3
						2950	6,3
						1900	4,5
						1000	2,3
						500	1,2
75	10,0	105	89,8	3,0	60	6000	19,2
						2950	10,1
						1900	6,9
						1000	4,1
						500	2,6
75	20,0	122	96,4	3,0	55	6000	29,4
						2950	15,0
						1900	10,0
						1000	5,8
						500	3,4
100	4,0	127	115,3	4,5	60	6000	22,2
						2950	11,4
						1900	7,8
						1000	4,2
						500	2,4
130	2,5	160	146,1	5,4	60	6000	29,8
						2950	15,2
						1900	10,1
						1000	5,8
						500	3,4

ИНВ. № 235 Тсс/15
ОКЗ. № 30.11.15.12

D_y , мм	$P_{раб}$, МПа	D , мм	D_1 , мм	t , мм	l , мм	L , мм	Масса, кг
130	4,0	160	147,5	5,4	60	6000	33,2
						2950	16,7
						1900	11,1
						1000	6,2
						500	3,5
130	10,0	178	157	5,4	85	6000	61,1
						2950	31,3
						1900	21,0
						1000	12,3
						500	7,4
130	16,0	195	164	5,4	90	6000	83,4
						2950	42,7
						1900	28,8
						1000	16,9
						500	10,3
130	20,0	214	166	5,4	120	6000	89,7
						2950	48,0
						1900	33,6
						1000	21,3
						500	14,5
190	2,5	230	211,2	6	95	9000	81,9
						6000	55,7
						2950	29,0
						1900	20,0
						1000	11,9
190	4,0	230	214	6	95	9000	90,0
						6000	73,2
						2950	37,1
						1900	24,6
						1000	14,0
215	2,5	261	240	6,5	95	9000	117,7
						6000	79,7
						2950	41,1
						1900	27,75
						1000	16,34
215	4,0	261	242,5	6,5	95	9000	133,2
						6000	89,8
						2950	45,8
						1900	30,6
						1000	17,6
						500	10,4

ИНВ. № 235 ТСС / 15
ЭКЗ. № 30. Н. 15. МЗ

Подлинник

D_y , мм	$P_{\text{раб}}$, МПа	D , мм	D_1 , мм	t , мм	l , мм	L , мм	Масса, кг
290	1,6	353	317,6	8	115	9300	154,6
						9000	149,9
						6000	103,2
						2900	54,9
						1900	39,3
						1000	25,3
290	2,5	353	320	8	115	9300	171,3
						9000	166,0
						6000	113,7
						2900	59,7
						1900	42,2
						1000	26,6
290	4,0	353	325	8	115	9300	213,3
						9000	206,6
						6000	140,3
						2950	72,8
						1900	49,6
						1000	29,7

Пример условного обозначения трубы стеклопластиковой комбинированной с условным проходом 75 мм длиной 6000 мм и рабочим давлением 10,0 МПа (100 кгс/см²):

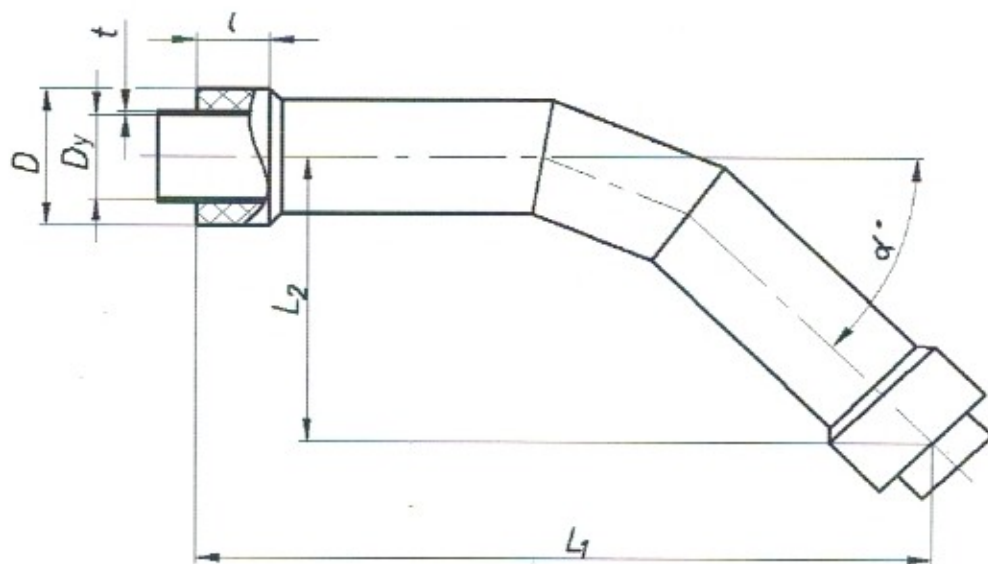
ТСК 75-6000-10,0 (100) ТУ 2296-008-26612968-2007

ИНВ. № 235 Тес/15
ЭКЗ. № 30.11.15 АР

ПОДЛИННИК

ООО «ТрубопроводСпец-Строй»	Трубы стеклопластиковые комбинированные и фасонные изделия. Номенклатура 2015г	Лист 8
	Трубы стеклопластиковые комбинированные, выпускаемые по ТУ 2296-008-26612968-2007.	Листов 19

2.2 Отводы стеклопластиковые комбинированные буртовые,
выпускаемые по ТУ 2296-008-26612968-2007



ПОДЛИННИК

D_y , мм	$P_{\text{раб}}$, МПа	α , °	D , мм	t , мм	l , мм	L_1 , мм	L_2 , мм	Масса, кг
75	4,0	30	94,5	3,0	60	592	152	2,8
		45				654	262	3,2
		60				592	335	3,4
		90				485	485	3,8
75	10,0	30	105	3,0	60	592	152	4,9
		45				654	262	5,0
		60				592	335	5,2
		90				485	485	5,9
75	20,0	30	122	3,0	55	622	167	7,9
		45				669	277	8,5
		60				590	340	8,7
		90				485	485	9,5

ИНВ. № 235Тсс/15
ЭКЗ. № 30.11.15 *ВР*

ПОДЛИННИК

D _y , мм	P _{раб} , МПа	α, °	D, мм	t, мм	l, мм	L ₁ , мм	L ₂ , мм	Масса, кг
100	4,0	30	127	4,5	60	592	152	4,8
		45				654	262	6,1
		60				592	335	6,1
		90				485	485	8,0
130	2,5; 4,0	30	160	5,4	60	545	150	6,2
		45				561	238	6,4
		60				551	349	8,2
		90				488	488	10,4
130	10,0	45	178	5,4	90	635	269,4	13,4
		90				486	486	16,7
130	20,0	30	214	5,4	120	1030	280	32,0
		45				940	400	32,8
		60				970	580	32,8
		90				800	800	43,1
190	2,5; 4,0	30	230	6,0	95	889	238	24,3
		45				797	330	24,3
		60				854	493	27,9
		90				803	803	34,1
215	2,5; 4,0	30	261	6,5	95	862	231	31,9
		45				711	319	31,9
		60				832	480	36,7
		90				803	803	44,7

ИНВ. № 235Тсс/15
ЭКЗ. № 30.11.15

D_y , мм	$P_{\text{раб}}$, МПа	α , °	D , мм	t , мм	l , мм	L_1 , мм	L_2 , мм	Масса, кг
290	1,6; 2,5; 4,0	30	353	8,0	115	826	220	42,3
		45				990	410	60,0
		60				882	510	62,5
		90				785	785	71,2

Пример условного обозначения отвода стеклопластикового комбинированного буртового с условным проходом 75 мм с углом поворота 30° и рабочим давлением 4,0 МПа (40 кгс/см²):

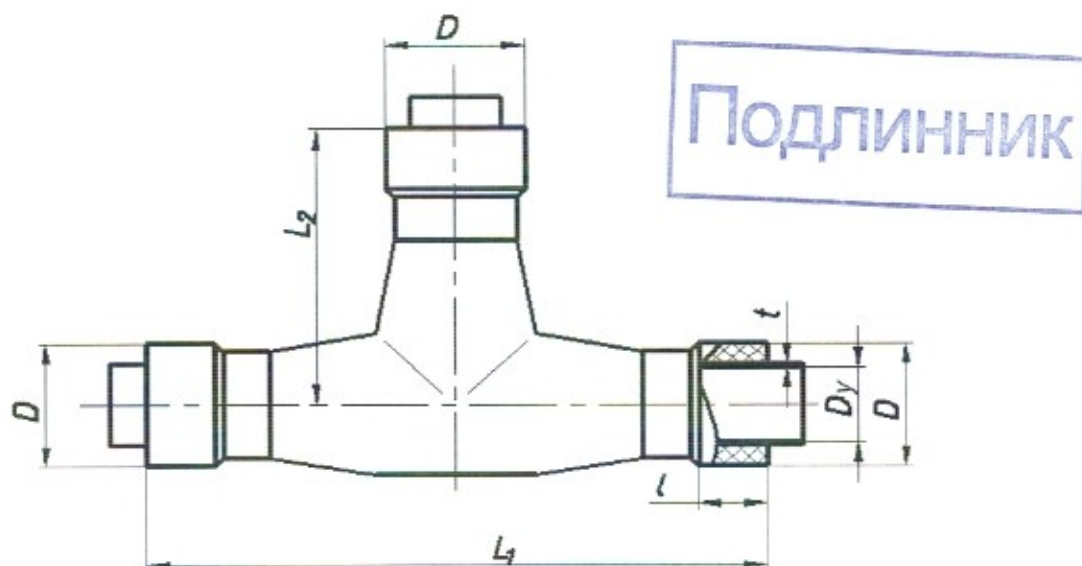
ОСКБ 75-30°-4,0 (40) ТУ 2296-008-26612968-2007

ПОДЛИННИК

ИНВ. № 235Тсс/15
ЭКЗ. № 30.11.15 вБ

ООО «ТрубопроводСпец-Строй»	Трубы стеклопластиковые комбинированные и фасонные изделия. Номенклатура 2015г	Лист 11
	Отводы стеклопластиковые комбинированные буртовые, выпускаемые по ТУ 2296-008-26612968-2007.	Листов 19

2.3 Тройники стеклопластиковые комбинированные равнопроходные,
выпускаемые по ТУ 2296-008-26612968-2007



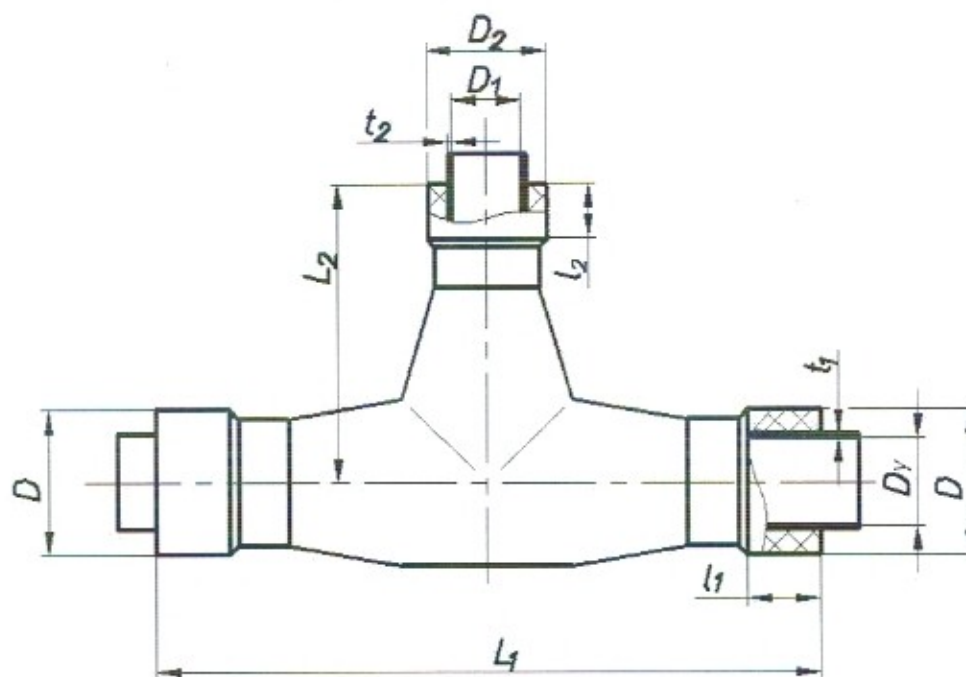
D_y , мм	$P_{\text{раб}}$, МПа	D , мм	t , мм	l , мм	L_1 , мм	L_2 , мм	Масса, кг
75	4,0	94,5	3	60	470	235	2,5
75	10,0	105	3	60	1000	500	8,7
75	20,0	122	3	55	1100	550	15,2
130	2,5; 4,0	160	5,4	60	660	330	10,9
190	2,5; 4,0	230	6	95	1200	560	31
215	2,5; 4,0	261	6,5	95	1120	565	40,7
290	1,6; 2,5; 4,0	353	8	115	1200	600	62

Пример условного обозначения тройника стеклопластикового комбинированного с условным проходом 75 мм и рабочим давлением 4,0 МПа (40 кгс/см²):

ТКСК 75-4,0 (40) ТУ 2296-008-26612968-2007

ИНВ. № 235Тс/15
ЭКС. № 30.1115

2.4 Тройники стеклопластиковые комбинированные неравнопроходные,
выпускаемые по ТУ 2296-008-26612968-2007



D_y , мм	$P_{\text{раб}}$, МПа	D_1 , мм	D , мм	D_2 , мм	t_1 , мм	t_2 , мм	l_1 , мм	l_2 , мм	l_3 , мм	L_1 , мм	L_2 , мм	Масса, кг
130	2,5; 4,0	75	160	94,5	5,0	3,0	60	60	500	560	5,8	
190	2,5; 4,0	130	230	160	6,0	5,4	95	60	1000	350	21,3	
215	4,0	190	261	230	6,5	6,0	95	95	1000	500	35,4	
290	4,0	215	353	261	8,0	6,5	115	95	1100	550	55,0	

Пример условного обозначения тройника стеклопластикового комбинированного с условным проходом линейной части 130 мм, с условным проходом ответвления 75 мм и с рабочим давлением 4,0 МПа (40 кгс/см²):

ТКСК 130x75-4,0 (40) ТУ 2296-008-26612968-2007

ПОДЛИННИК

ИНВ. № 235 Тсс /15
ЭКС. № 30.11.15 *в/п*

ООО «ТрубопроводСпецСтрой»

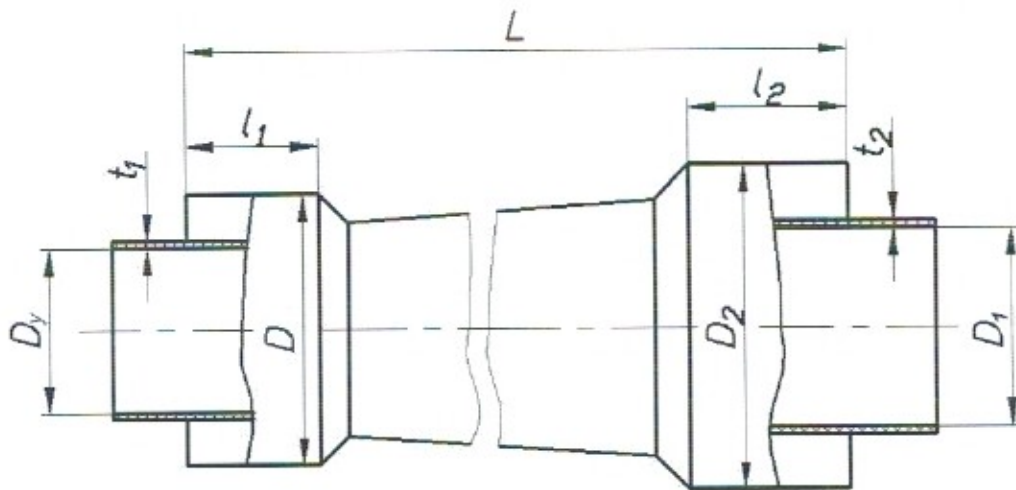
Трубы стеклопластиковые комбинированные и фасонные изделия. Номенклатура 2015г

Лист 13

Тройники стеклопластиковые комбинированные неравнопроходные, выпускаемые по ТУ 2296-008-26612968-2007.

Листов 19

2.5 Переходы стеклопластиковые комбинированные
выпускаемые по ТУ 2296-008-26612968-2007



D_y , мм	D , мм	D_1 , мм	D_2 , мм	l_1	l_2	L , мм	$P_{\text{раб}}$, МПа
75	94,5	130	160	60	60	750	2,5; 4,0
130	160	190	230	60	95	1000	2,5; 4,0
190	230	215	261	95	95	1000	2,5; 4,0
215	261	290	353	95	115	1000	1,6; 2,5; 4,0

Пример условного обозначения перехода стеклопластикового комбинированного с трубы стеклопластиковой комбинированной ТСК 190-6000-4,0 (40) на трубу стеклопластиковую комбинированную ТСК 130-6000-4,0 (40):

ПСК 190x130-4,0 (40) ТУ 2296-008-26612968-2007

ПОДЛИННИК

ИНВ. № 235_{Тсс} / 15
ОКЗ. № 30.11.15 ДБ

ООО «ТрубопроводСпец-
Строй»

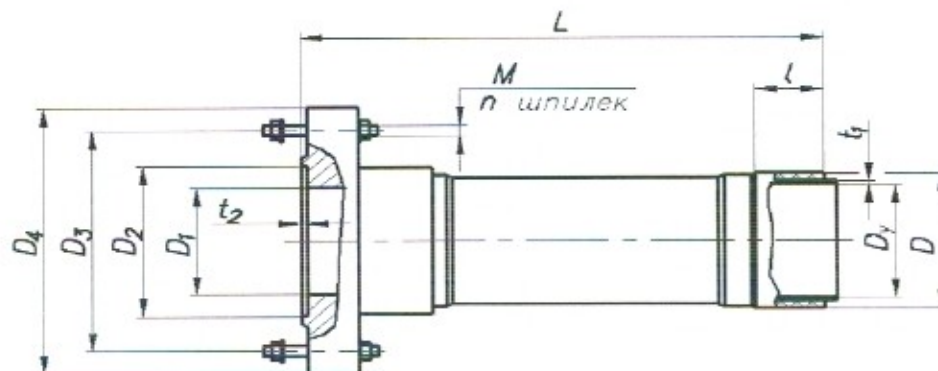
Трубы стеклопластиковые комбинированные и фасонные изделия. Номенклатура 2015г

Лист 14

Переходы стеклопластиковые комбинированные, выпускаемые по ТУ 2296-008-26612968-2007

Листов 19

2.6 Концевые элементы фланцевого соединения,
выпускаемые по ТУ 2296-008-26612968-2007



D_y , мм	$P_{\text{раб}}$, МПа	D , мм	D_1 , мм	D_2 , мм	D_3 , мм	D_4 , мм	l , мм	L , мм	t_1 , мм	t_2 , мм	M	n , ШТ	Масса, кг
75	4,0	94,5	70	121	160	195	60	540 1040	3	3	M16-8g×120	8	17
75	10,0	105	70	121	180	230	60	1035	3	3	M24-8g×150	8	25
75	20,0	122	74	121	230	290	55	1042	3	3	M30-6g×195	8	50,5
100	4,0	127	92	176	220	270	60	1037	4,5	3	M20-8g×130	8	28
130	2,5; 4,0	160	128	204	250	300	60	1040	5,4	3	M24-8g×140	8	35
130	10,0	178	128	204	290	350	85	1025	5,4	3,5	M30-8g×195	12	76
130	20,0	214	128	176	318	385	120	1045	5,4	3,5	M36-8g×265	12	128,5
190	2,5; 4,0	230	192	260	320	375	95	1042	6	3,5	M27-6g×170	12	64
215	2,5; 4,0	261	215	345	385	445	95	1043	6,5	3,5	M30-6g×170	12	74
290	1,6; 2,5; 4,0	353	288	364	450	510	115	1040	8	4	M30-6g×185	16	135

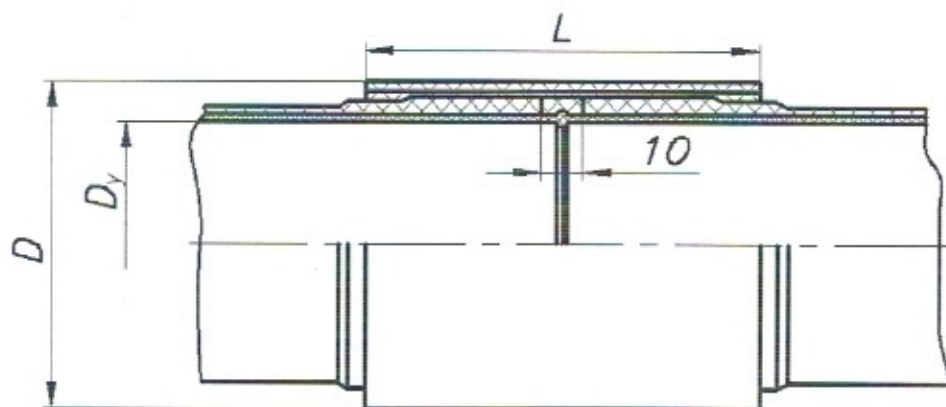
Пример условного обозначения концевого элемента фланцевого соединения с условным проходом 75мм и рабочим давлением 10,0 МПа (100 кгс/см²):

КЭФС 75-10,0 (100) ТУ 2296-008-26612968-2007

ИНВ. № 235.Тсс/15
ЭКС. № 30.11.15.1/2

ПОДЛИННИК

2.7 Соединения муфтовые клеевые
для соединения труб и изделий,
выпускаемых по ТУ 2296-008-26612968-2007



D_y , мм	$P_{\text{раб}}$, МПа	D , мм	L , мм	Масса, кг
75	4,0	109	190	0,7
75	10,0	130	190	1,9
75	20,0	150	180	4,5
100	4,0	145	190	1,6
130	2,5; 4,0	189	190	2,6
130	10,0	213	300	6,4
130	16,0	230	278	15,0
130	20,0	258	330	25,2
190	2,5; 4,0	255	285	5,0
215	2,5; 4,0	288	285	6,2
290	1,6; 2,5; 4,0	390	355	14,7

Пример условного обозначения соединения муфтового клевого с
условным проходом 75 мм и рабочим давлением 10,0 МПа (100 кгс/см):

СМК 75-10,0 (100) ТУ 2296-008-26612968-2007

ИНВ. № 235Тсс /15
ЭКЗ. № 30.11.15

ООО «ТрубопроводСпец-
Строй»

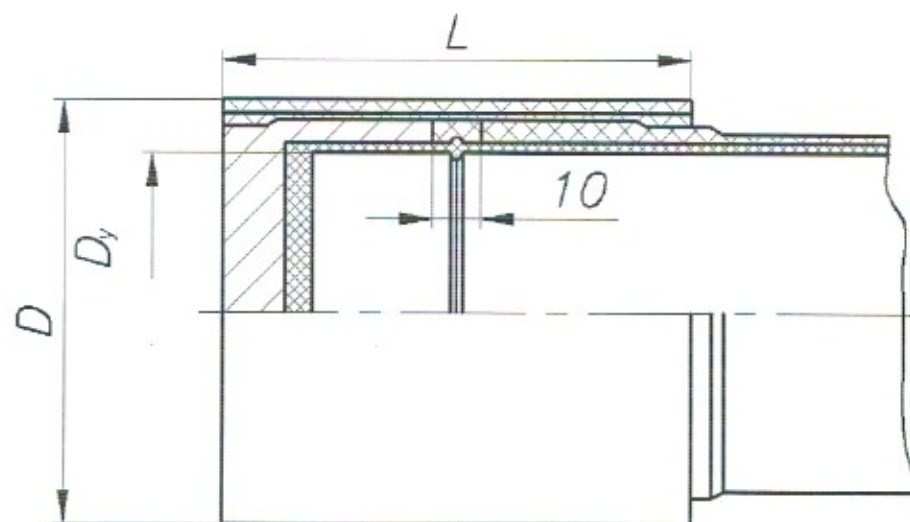
Трубы стеклопластиковые комбинированные и фасонные изде-
лия. Номенклатура 2015г

Лист 16

Соединения муфтовые клеевые для соединения труб и изделий,
выпускаемых по ТУ 2296-008-26612968-2007

Листов 19

2.8 Заглушки стеклопластиковые комбинированные
выпускаемые по ТУ 2296-008-26612968-2007



D_y , мм	$P_{\text{раб}}$, МПа	D , мм	L , мм
75	4,0	109	190
130	2,5; 4,0	189	190
190	2,5; 4,0	255	285
215	2,5; 4,0	288	285
290	1,6; 2,5; 4,0;	390	355

Пример условного обозначения заглушки трубы стеклопластиковой комбинированной с условным проходом 130 мм и рабочим давлением 4,0 МПа (40 кгс/см²):

ЗТСК 130-4,0 (40) ТУ 2296-008-26612968-2007

ПОДЛИННИК

ИНВ. № 235Тс/15
ЭКЗ. № 30.11.15 v/8

ООО «ТрубопроводСпец-
Строй»

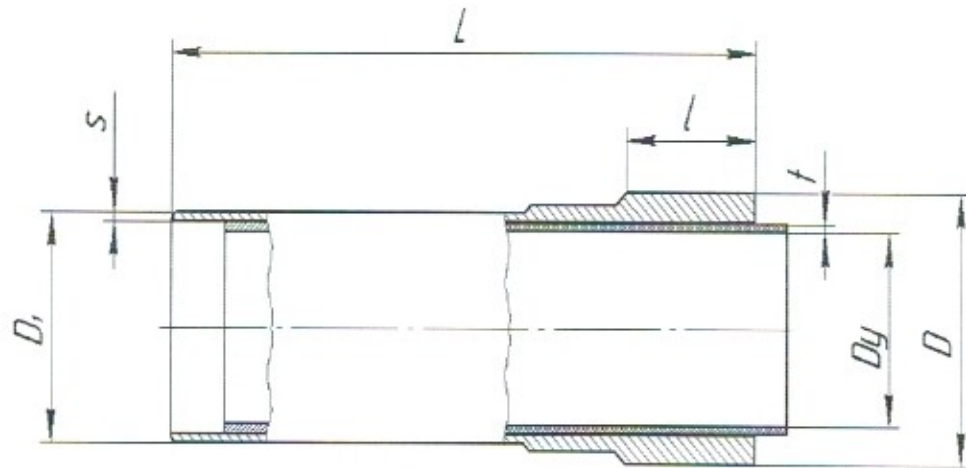
Трубы стеклопластиковые комбинированные и фасонные изделия. Номенклатура 2015г

Лист 17

Заглушки стеклопластиковые комбинированные, выпускаемые по ТУ 2296-008-26612968-2007

Листов 19

2.9 Переходы стеклопластик- металл, выпускаемые по ТУ 2296-008-26612968-2007



D _y , мм	P _{раб} , МПа	D, мм	D ₁ , мм	L, мм	l, мм	s, мм	t, мм	Масса, кг	
75	4,0	94,5	89	500	60	3,5	3,0	6,5	
	10,0	105						7,6	
	20,0	122	100					14,8	
130	2,5;4,0	160	159		600	60	9,5	5,4	17,0
	10,0	178							85
	20,0	214				120			14,0
190	2,5;4,0	230	219	600		95	8,5	6,0	45,5
215	2,5;4,0	261	250			95	9,75	6,5	60,4
290	1,6;2,5 4,0	353	325	610		115	12,0	8,0	82,0

Пример условного обозначения перехода стеклопластик – металл с условным проходом 190 мм и рабочим давлением 4,0 МПа (40 кгс/см²):

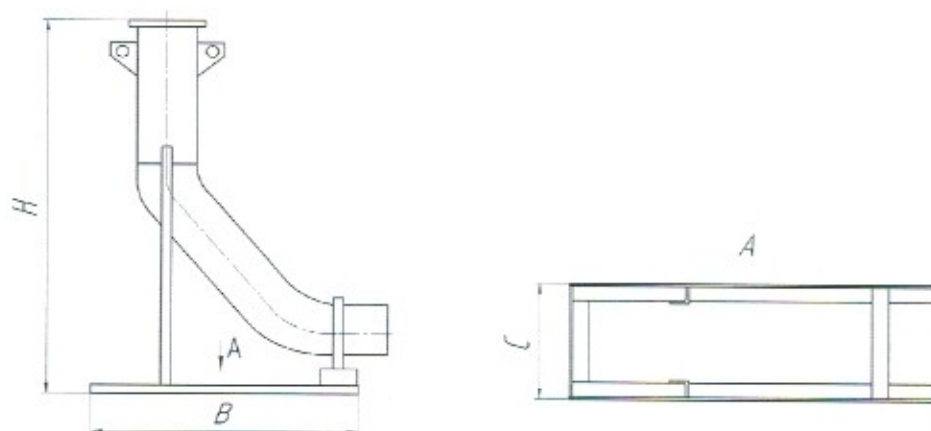
ПСМ 190-4,0 (40) ТУ 2296-008-26612968-2007

ИНВ. № 235Тс/15
ЭКЗ. № 30.11.15 *сп*

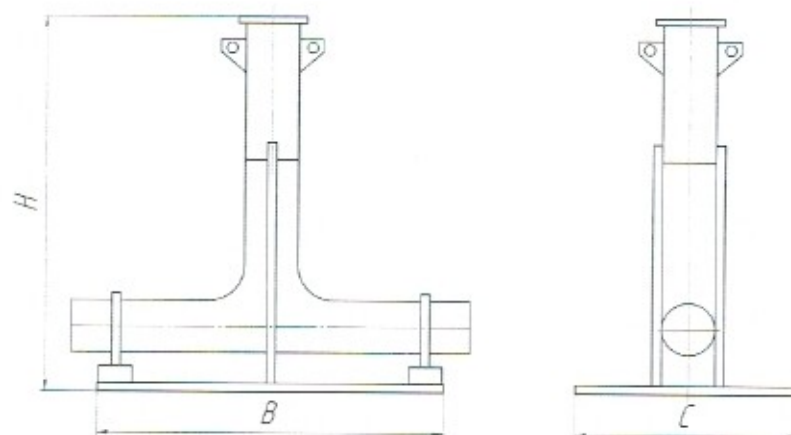
ПОДЛИННИК

ООО «ТрубопроводСпец-Строй»	Трубы стеклопластиковые комбинированные и фасонные изделия. Номенклатура 2015г	Лист 18
	Переходы стеклопластик - металл, выпускаемые по ТУ 2296-008-26612968-2007.	Листов 19

3.0 Узлы выхода на поверхность стеклопластикового трубопровода



D_y , мм	$P_{\text{раб}}$, МПа	H^* , мм	B , мм	C , мм	Масса, кг
75	10,0	1780	610	440	50
75	20,0	2300	850	440	105
130	4,0	2200	1320	355	75
130	10,0		1320	370	80
190	2,5;4,0		1372	400	90
215	2,5;4,0	2150	1200	600	142
290	4,0	2150	1220	600	220



D_y , мм	$P_{\text{раб}}$, МПа	H^* , мм	B , мм	C , мм	Масса, кг
75	4,0	1350	670	550	45

*Размер H может быть выполнен любым, в зависимости от глубины заложения.

ПОДЛИННИК

ИНВ. № 2.35Тс/15
ЭКЗ. № 30.11.15 В/В